

NX 300h | PREISE UND FAKTEN



PREISE

NX 300h

AUSSTATTUNGSLINIEN	€ inkl. 19% MwSt. ¹	€ ohne MwSt. ¹
NX 300h (Frontantrieb)²	42.700,00	35.882,35
Business Line (nur für Gewerbekunden) ²	48.650,00	40.882,35
Executive Line ²	49.750,00	41.806,72
NX 300h (Allradantrieb E-FOUR)²	44.400,00	37.310,92
Business Line (nur für Gewerbekunden) ²	50.000,00	42.016,81
Executive Line ²	51.100,00	42.941,18
F SPORT ²	60.050,00	50.462,18
Luxury Line ²	59.600,00	50.084,03



Als Spezialist für Finanzierungs- und Leasingdienstleistungen bieten Ihnen unsere Lexus Financial Services attraktive Konditionen und individuell auf Ihre Bedürfnisse abgestimmte Leistungen. Ein umfangreiches Lexus Versicherungsangebot rundet dieses Gesamtpaket ab. Ihr Lexus Händler informiert Sie gern.

¹ Unverbindliche Preisempfehlung der Toyota Deutschland GmbH, Lexus Division. Alle angegebenen Preise zzgl. Überführungskosten.

² Kraftstoffverbrauch Lexus NX 300h, innerorts/außerorts/kombiniert: 10,7-5,7/7,3-5,5/8,6-5,5 l/100 km, CO₂-Emissionen kombiniert: 187-128 g/km. CO₂-Effizienzklasse D-A. Derzeit gesetzlich vorgeschriebene Angaben gemäß Pkw-EnVKV, basierend auf NEFZ-Werten. Bis zur Änderung der Pkw-EnVKV dürfen die häufig höheren WLTP Werte nicht anstelle der NEFZ-Werte angegeben werden. Die Kfz-Steuer richtet sich bereits jetzt nach den WLTP-Werten.

SONDERAUSSTATTUNGEN

	NX	Business Line	Executive Line	F SPORT	Luxury Line	€ inkl. 19 % MwSt. ¹	€ ohne MwSt. ¹
Glas-Schiebe-Hebedach elektrisch betätigt	-	○	○	○	○	1.100,00	924,37
Head-up-Display	-	-	-	○	○	1.450,00	1.218,49
High-End-Audiosystem Mark Levinson® mit 14 Lautsprechern	-	-	-	○	■	1.100,00	924,37
Komfort Plus Paket (Amazing Edition) mit: - Lenkradheizung - Lexus Safety System - Lexus Smart Key - Sitzheizung für Fahrer und Beifahrer - Regensensor - Rückfahrkamera - Rückspiegel, automatisch abblendend	○ ³	-	-	-	-	2.600,00	2.184,87
Lexus Premium-Navigation mit: - 10,3-Zoll-Multifunktionsdisplay - Remote-Touch-Bediensystem - Audiosystem mit 10 Lautsprechern - Navigation mithilfe von Lexus Connected Services ² - DVD-Player - Rückfahrkamera mit Einparkführung	-	■	○	■	■	1.750,00	1.470,59
Lexus Safety System + mit: - adaptiver Geschwindigkeitsregelung ACC mit Tempolimit-Erkennung - Pre-Crash Safety-System, Fahrradfahrer-Erkennung (am Tag), Fußgängererkennung vorn (Tag und Nacht) - Spurhalte-Assistent mit Spurführungs-Assistent - Verkehrszeichenerkennung	-	○	○	■	■	750,00	630,25
Mica-/Metallic-Lackierung	○	○	○	○	○	950,00	798,32
Panoramaglasdach mit Sonnenschutzrollo⁴	-	○	○	○	○	500,00	420,17
360°-Kamera	-	-	-	○ ⁵	○	500,00	420,17

- Serienumfang
- optional verfügbar
- nicht verfügbar

Mark Levinson ist eine eingetragene Handelsmarke der Harman International Industries, Incorporated.

¹ Unverbindliche Preisempfehlung der Toyota Deutschland GmbH, Lexus Division.

² In Verbindung mit einem Smartphone.

³ Nur für NX 300h Grundversion mit Frontantrieb. Anhängelast: 650 kg.

⁴ Entfall Dachreling und Dachlast.

⁵ Nur in Verbindung mit High-End-Audiosystem Mark Levinson.

AUSSTATTUNG

AUSSENAUSSTATTUNG	NX	Business Line	Executive Line	F SPORT	Luxury Line
Abbiegelicht (nicht für NX 300h Grundversion)	■	■	■	■	■
Außenspiegel mit integrierten Blinkern	■	■	■	■	■
Außenspiegel, beheizbar, elektrisch betätigt und heranklappbar	■	■	■	-	-
Außenspiegel, beheizbar, elektrisch betätigt, mit Memoryfunktion, heranklappbar, automatisch abblendend	-	-	-	■	■
Blinker, sequenziell (bei NX 300h nur für Allradantrieb E-FOUR)	■	■	■	■	■
Dachreling (nicht für NX 300h Grundversion)	■	■	■	■	■
Diabolo-Kühlergrill in F SPORT-Design	-	-	-	■	-
Diabolo-Kühlergrill	■	■	■	-	■
F SPORT-Logo auf den vorderen Kotflügeln	-	-	-	■	-
Heckklappe „Easy Load“, elektrisch öffnend und schließend	-	-	■	■	■
Heckleuchten, LED	■	■	■	■	■
Lexus Intelligent Park Assist (IPA) mit Notbremsfunktion	-	■	■	■	■
Nebelscheinwerfer, LED (nicht für NX 300h Grundversion)	■	■	■	■	■
Privacy Glass, verstärkte Tönung der hinteren Seitenscheiben und der Heckscheibe	-	-	■	■	■
Scheibenwischer über Regensensor aktiviert	■	■	■	■	■
Scheinwerfer, Bi-LED	■	■	■	-	-
Scheinwerfer, Matrix-LED, mit Fernlicht-Assistent	-	-	-	■	■
Scheinwerferreinigungsanlage	-	-	-	■	■
Stoßfänger vorne und hinten in F SPORT-Design	-	-	-	■	-
Tagfahrlicht, LED	■	■	■	■	■
RÄDER					
17-Zoll-Leichtmetallräder, im 10-Speichen-Design, mit Bereifung 225/65R17	■	■	-	-	-
18-Zoll-Leichtmetallräder, 5-V-Streben-Design, mit Bereifung 235/60R18	-	-	-	■	-
18-Zoll-Leichtmetallräder, Bi-Tone-Lackierung, mit Bereifung 225/60R18	-	-	-	-	■
18-Zoll-Leichtmetallräder, im 5-Doppelspeichen-Design, mit Bereifung 225/60R18	-	-	■	-	-

- Serienumfang
- optional verfügbar
- nicht verfügbar

AUSSTATTUNG

AKTIVE SICHERHEIT UND FAHRDYNAMIK	NX	Business Line	Executive Line	F SPORT	Luxury Line
Adaptiv variables Fahrwerk (AVS)	-	-	-	■	-
Aktive Fahrwerkstabilisatoren an Vorder- und Hinterachse	-	-	-	■	-
Akustischen Warnsystem AVAS, Acoustic Vehicle Alerting System	■	■	■	■	■
Antiblockiersystem (ABS)	■	■	■	■	■
Antriebsschlupfregelung TRC (Traction Control)	■	■	■	■	■
Berganfahrkontrolle, elektronisch, Hill Assist Control (HAC)	■	■	■	■	■
Bremslicht, adaptiv mit Notbremserkennung	■	■	■	■	■
Elektronische Bremskraftverteilung (EBD)	■	■	■	■	■
EV-Modus (Electric-Vehicle-Modus) für elektrisches Fahren	■	■	■	■	■
Fahrmodusregler (ECO, NORMAL, SPORT S, SPORT S+)	-	-	-	■	-
Fahrmodusregler (ECO, NORMAL, SPORT)	■	■	■	-	■
Hochleistungs-Querdämpfer, vorne und hinten	-	-	-	■	-
Lexus Safety System +					
Adaptive Geschwindigkeitsregelung, mit Tempolimit-Erkennung	-	○	○	■	■
Fahrradfahrer-Erkennung (am Tag)	-	○	○	■	■
Fußgängererkennung vorn (Tag und Nacht)	-	○	○	■	■
Pre-Crash Safety-System (PCS)	-	○	○	■	■
Spurführungs-Assistent LTA (Lane Tracing Assist)	-	○	○	■	■
Verkehrszeichenerkennung	-	○	○	■	■
Spurhalte-Assistent	-	○	○	■	■
Stabilitätsprogramm VSC (Vehicle Stability Control)	■	■	■	■	■
Totwinkel-Assistent (BSM) mit Querverkehrs-Assistent (RCTA)	-	-	-	■	■

- Serienumfang
- optional verfügbar
- nicht verfügbar

AUSSTATTUNG

PASSIVE SICHERHEIT	NX	Business Line	Executive Line	F SPORT	Luxury Line
Aufprallenergie absorbierende Sicherheitskarosserie	■	■	■	■	■
Beifahrerairbag abschaltbar	■	■	■	■	■
Front-, Knie- und Seitenairbags für Fahrer und Beifahrer	■	■	■	■	■
Gurtstrafersystem vorne und hinten	■	■	■	■	■
ISOFIX-Kindersitzbefestigung für Beifahrersitz und die äußeren Fondsitze	■	■	■	■	■
Kopfairbag „Curtain Shield“	■	■	■	■	■
Kopfstützen vorne (aktiv) und hinten (3), höhenverstellbar	■	■	■	■	■
Schleudertrauma-Schutzsystem WIL (Whiplash Injury Lessening)	■	■	■	■	■
SICHERHEIT					
Diebstahlwarnanlage mit Innenraumüberwachung und Glasbruchsensoren	■	■	■	■	■
Türverriegelungsfunktion „Double-Lock“	■	■	■	■	■
AUDIO, KOMMUNIKATION UND INFORMATION					
10,3-Zoll-Multifunktionsdisplay	-	■	○	■	■
8-Zoll-Multifunktionsdisplay	■	-	■	-	-
Analoguhr mit GPS-Funktion	■	■	■	■	■
Dachantenne, Sharkfin-Design	■	■	■	■	■
Digital Audio Broadcast (DAB)	■	■	■	■	■
Heckkamera mit Rückfahrmonitor und Einparkführung	-	■ ¹	■ ¹	■	■
Ladeschale, induktiv, für das Laden von Smartphones	-	■	■	■	■
Lenkrad mit integrierter Bedienung für Audio und Telefon	■	■	■	■	■
Lenkrad mit integrierter Bedienung für Audio, Telefon, Geschwindigkeitsregelanlage, adaptiv und Spurhalte-Assistent	-	-	-	■	■
Lexus Intelligent Park Assist (IPA)	-	-	-	■	■
Lexus Premium-Navigationssystem	-	■	○	■	■
Mark Levinson® High-End-Audiosystem mit 14 Lautsprechern	-	-	-	○	■
Pioneer®-Audiosystem mit 10 Lautsprechern	-	■	○	■	-
Pioneer®-Audiosystem mit 8 Lautsprechern	■	-	■	-	-
Smartphone Integration (Apple CarPlay®, Android Auto®)	■	■	■	■	■
Touchpad-Bedienung	■	■	■	■	■
USB-Anschlüsse (2), AUX-Eingang (1), Bluetooth®-Schnittstelle	■	■	■	■	■

- Serienumfang
- optional verfügbar
- nicht verfügbar

Carplay ist eine eingetragene Marke der Apple Inc.
 Android Auto ist eine eingetragene Marke der Google LLC
 Mark Levinson ist eine eingetragene Handelsmarke der Harman International Industries, Incorporated.
 Pioneer ist eine eingetragene Marke der Pioneer Corporation.
 Bluetooth ist eine eingetragene Marke von Bluetooth SIG Inc.

¹ Ohne Einparkführung.

² Bei NX 300h nur für Allradantrieb (E-FOUR).

AUSSTATTUNG

INNENAUSSTATTUNG UND KOMFORT	NX	Business Line	Executive Line	F SPORT	Luxury Line
Ablagefläche in der Mittelkonsole vorne	■	■	■	■	■
Einstiegsleisten in Kunststoff	■	■	■	-	-
Einstiegsleisten mit Lexus Schriftzug, in F SPORT-Design	-	-	-	■	-
Einstiegsleisten, metallbeschichtet	-	-	-	-	■
Fensterheber, elektrisch, vorne und hinten	■	■	■	■	■
Innenraum-Applikationen in Bambus oder Shimamoku	-	-	-	-	■
Innenraum-Applikationen in Metallic	-	■	■	-	-
Innenraum-Applikationen in Piano schwarz	■	-	-	-	-
Innenraum-Applikationen, Aluminium im Naguri-Design	-	-	-	■	-
Klimaautomatik, Zwei-Zonen, mit S-Flow-Technologie	■	■	■	■	■
Lederlenkrad aus perforiertem Leder und Schaltwippen	-	-	-	■	-
Lederlenkrad mit Schaltwippen	■ ²	■	■	-	■
Lederlenkrad, elektrisch höhen- und längsverstellbar, beheizbar	-	-	-	■	■
Lederlenkrad, manuell höhen- und längsverstellbar	■	■	■	-	-
Lendenwirbelstütze für Fahrer, elektrisch einstellbar	-	-	-	■	■
Lexus Card Key: Schlüsselmodul im Scheckkartenformat	-	-	-	-	■
Lexus Smart Key: schlüsselloses Öffnen/Verschließen der Türen und Heckklappe	-	■	■	■	■
Memoryfunktion für Fahrersitz	-	-	-	■	■
Pedalerie in Aluminium	-	-	-	■	-
Reifenreparaturset	■	■	■	■	■
Rücksitzbank, im Verhältnis 60:40 elektrisch umklappbar	-	-	-	-	■
Rücksitzbank, im Verhältnis 60:40 umklappbar	■	■	■	■	■
Rückspiegel, automatisch abblendend	■ ²	■	■	■	■
Rückspiegel, manuell abblendend	■	-	-	-	-
Sitzbezüge in EcoLuxe	-	■	-	-	-
Sitzbezüge in Leder	-	-	■	-	■
Sitzbezüge in Leder, in F SPORT-Design	-	-	-	■	-
Sitzbezüge in Stoff	■	-	-	-	-
Sitzheizung für Fahrer und Beifahrer	-	■	■	■	■
Sitzheizung im Fond	-	-	-	■	■
Sitzheizung und -belüftung für Fahrer und Beifahrer	-	-	-	■	■
Sportsitze in Leder, F SPORT-Design	-	-	-	■	-
Vordersitze, elektrisch einstellbar, mit 8fach-Sitzverstellung	-	-	■	■	■
Vordersitze, manuell einstellbar, mit 6fach-Sitzverstellung	■	■	-	-	-
Wahlhebel in Leder	■	■	■	-	■
Wahlhebel in Leder in F SPORT-Design	-	-	-	■	-

- Serienumfang
- optional verfügbar
- nicht verfügbar

TECHNISCHE DATEN

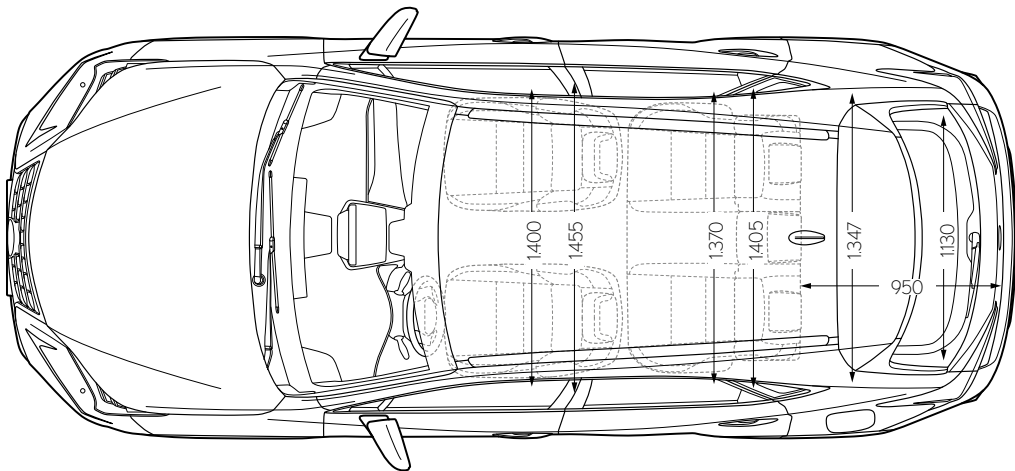
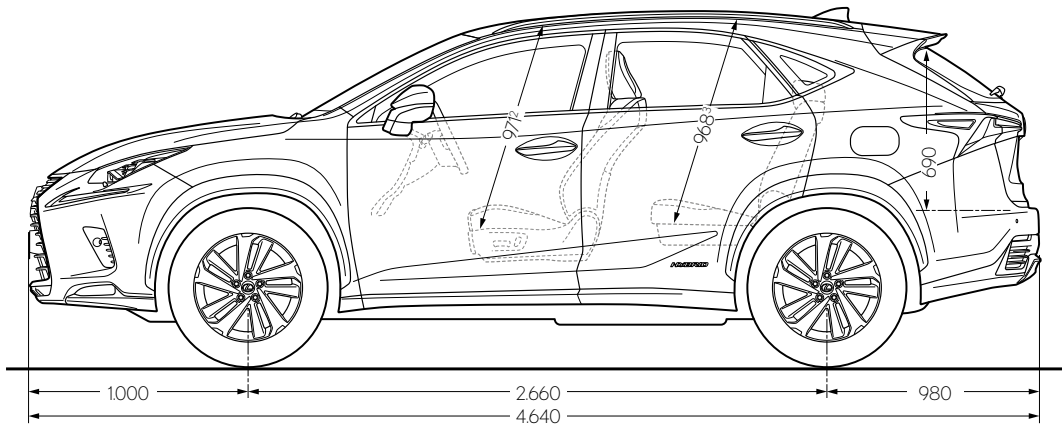
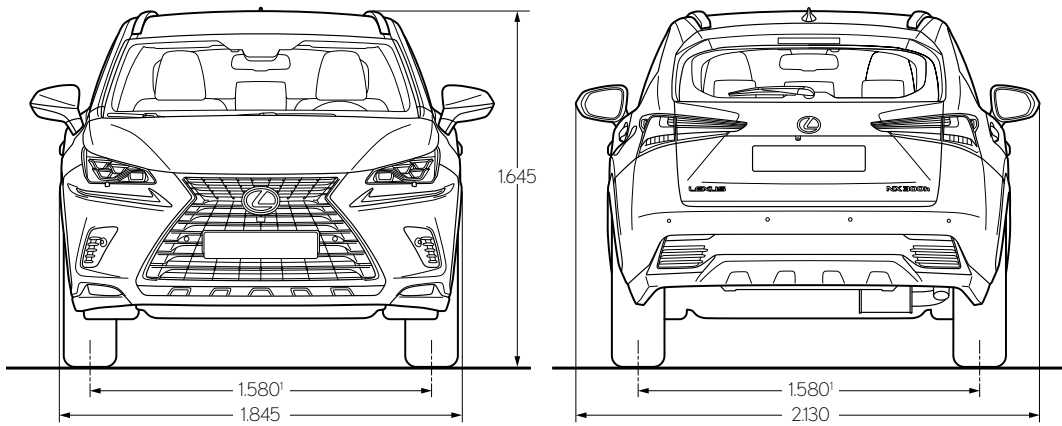
MOTOR	NX 300h FWD (E-FOUR) ¹
Hubraum (cm ³)	2.494
Zylinder/Ventile	R4/16
Max. Leistung (PS/min ⁻¹)	155/5.700
Max. Leistung (kW/min ⁻¹)	114/5.700
Max. Drehmoment (Nm/min ⁻¹)	210/4.200–4.400
ELEKTROMOTOR	
Typ	Drehstromsynchronmotor
Max. Leistung (PS/min ⁻¹) vorne/hinten	143/– (143/68)
Max. Leistung (kW/min ⁻¹) vorne/hinten	105/– (105/50)
Max. Drehmoment (Nm/min ⁻¹) vorne/hinten	270/– (270/139)
GESAMTSYSTEMLEISTUNG	
Max. Leistung (PS)	197
Max. Leistung (kW)	145
KRAFTÜBERTRAGUNG	
Antrieb	Frontantrieb (elektrischer Allradantrieb E-FOUR)
Getriebe	Lexus Hybrid Drive mit stufenlos variablem Automatikgetriebe (E-CVT)
LEISTUNG	
Höchstgeschwindigkeit (km/h)	180
Beschleunigung 0–100 km/h (s)	9,2
KRAFTSTOFFVERBRAUCH ² (l/100 km)	
Innerorts ³	6,0–5,7 (6,3–6,0)
Außerorts ³	5,7–5,5 (5,7–5,5)
Kombiniert ³	5,9–5,6 (6,0–5,8)
CO ₂ -EMISSIONEN ² (g/km)	
Kombiniert ³	135–128 (137–132)
CO ₂ -Effizienzklasse	A
Abgasnorm	Euro 6d ISC-FCM
GEWICHT (kg)	
Zulässiges Gesamtgewicht	2.245–2.330 (2.395)
Leergewicht ⁴ min.–max.	1.790–1.915 (1.860–1.980)
FÜLLMENGEN (l) / ANHÄNGELAST (kg)	
Gepäckraumvolumen bei hochgeklappter Rücksitzbank, bis Abdeckung ⁵	555
Gepäckraumvolumen bei versenkter Rücksitzbank, dachhoch ⁵	1.600
Fassungsvermögen Kraftstofftank	56
Anhängelast gebremst	0 (1.500)
Anhängelast ungebremst	0 (750)

¹ Erster Wert für NX 300h mit Frontantrieb (FWD). Zweiter Wert in Klammern für NX mit E-FOUR Antrieb.

² Die Fahrzeuge wurden nach dem weltweit harmonisierten Prüfverfahren für Personenkraftwagen und leichte Nutzfahrzeuge (World Harmonised Light Vehicle Test Procedure, WLTP), einem neuen, realistischeren Prüfverfahren zur Messung des Kraftstoffverbrauchs und der CO₂-Emissionen, typgenehmigt. Wegen der realistischeren Prüfbedingungen sind die nach dem WLTP gemessenen Kraftstoffverbrauchs- und CO₂-Emissionswerte in vielen Fällen höher als die nach dem NEFZ gemessenen. Die hier angegebenen Kraftstoffverbrauchs- und CO₂-Emissionswerte wurden zwar auf Basis des neuen WLTP-Testzyklus gemessen, um jedoch die Vergleichbarkeit mit den bisherigen neuen europäischen Fahrzyklus (NEFZ) gemessenen Werten zu gewährleisten, handelt es sich bei den hier angegebenen Werten um NEFZ-Werte, die gemäß Durchführungsverordnung (EU) 2017/1153 durch ein Simulationsmodell ermittelt wurden. Seit dem 1. September 2018 ersetzt der WLTP schrittweise den NEFZ-Testzyklus. Wegen der realistischeren Prüfbedingungen sind die nach dem WLTP gemessenen Kraftstoffverbrauchs- und CO₂-Emissionswerte in vielen Fällen höher als die nach dem NEFZ gemessenen. Dadurch können sich ab 1. September 2018 bei der Fahrzeugbesteuerung entsprechende Änderungen ergeben. Kraftstoffverbrauch und CO₂-Emissionen in Übereinstimmung mit den Anforderungen des neuen WLTP-Prüfverfahrens EC 2017/1151 und deren anwendbarer Normen: NX 300h FWD 7,5–7,0 l/100 km; 170–159 g/km (kombiniert, ausstattungsabhängig) NX 300h E-FOUR 7,7–7,2 l/100 km; 175–162 g/km (kombiniert, ausstattungsabhängig)

³ Modellabhängig. ⁴ Ausstattungsabhängig. Inkl. 75 kg Fahrergewicht. ⁵ Inklusive Unterflurtaufach (80 Liter).

ABMESSUNGEN



Alle Angaben in Millimeter.

¹570 mm mit Bereifung 235/55R18.

²950 mm mit Sonderausstattung Glas-Schiebe-Hebedach. 976 mm mit Sonderausstattung Panorama-Glasdach.

³967 mm mit Sonderausstattung Glas-Schiebe-Hebedach. 938 mm mit Sonderausstattung Panorama-Glasdach.

ZUBEHÖR

ANHÄNGEZUGVORRICHTUNG	Bestellnummer	€ inkl. 19% MwSt. ¹
Anhängerzugvorrichtung mit vertikal abnehmbarer Kupplungskugel, zulässige Anhängelast gebremst (bei 12% Steigung) 1.500 kg, zulässige Stützlast 60 kg, inkl. 13-poligem fahrzeugspezifischem Elektrosatz (nicht in Kombination mit Unterfahrschutz Heck; nicht für Hybridmodelle mit Frontantrieb FWD)	PZ408-X2550-03 PW5D0-78560	819,00
Anschlussadapter 13-polig (am Fahrzeug) auf 7-polig (am Anhänger) Anschlussadapter 7-polig (am Fahrzeug) auf 13-polig (am Anhänger)	PZ401-00560-13 PZ401-00560-07	12,00
DACHTRÄGER-GRUNDSYSTEM		
Querträger, max. Traglast 80 kg (nicht für Ausstattung mit Panorama-Glasdach)	PZ41B-X2621-00	209,00
Transporttasche für Querträger, schwarz	PW306-00000	35,00
DACHTRÄGER-AUFBAUTEILE (in Verbindung mit Dach-Querträger; nicht für Ausstattung mit Panorama-Glasdach)		
Dachbox 200, Oberteil silbergrau, spezielles, neues „Aeroskin“-Deckelmaterial, Unterteil in Schwarz abgesetzt, der abgesenkte Boden minimiert den Luftwiderstand und verringert Fahrgeräusche und Vibrationen, einfaches Be- und Entladen durch eine beidseitige Öffnung möglich, die Befestigung erfolgt innerhalb der Box durch das Fast-Grip-Schnellbefestigungssystem, die Zentralverriegelung verriegelt mehrere Schließpunkte, danach kann der Schlüssel abgezogen werden. Max. Anzahl: 7 Paar Ski oder 5 Snowboards, max. Skilänge: 155 cm. Länge 175 cm x Breite 82 cm x Höhe 45 cm, Ladevolumen 410 Liter, max. Zuladung 50 kg, Eigengewicht 14 kg. TÜV-/GS-geprüft, erfüllt die Anforderungen der City-Crash-Norm.	PW308-00000	375,00
Fahrradträger ProRide, abschließbar, kann links oder rechts montiert werden (bis max. 20 kg Fahrradgewicht)	PW308-00008 (rechts) PW308-00004 (links)	139,00
Horizontaler Skiträger, abschließbar, für 4 Paar Ski oder 2 Snowboards (Bügelänge 580 mm), ein Skiträger auf dem Querträger montierbar	PZ403-00630-00	79,00
Horizontaler Skiträger, abschließbar, für 6 Paar Ski oder 4 Snowboards, vertikal verstellbar (Bügelänge 780 mm), ein Skiträger auf dem Querträger montierbar	PZ403-00636-00	95,00

¹Unverbindliche Preisempfehlung der Toyota Deutschland GmbH, Lexus Division, zzgl. evtl. anfallender Montagekosten. Die entsprechenden Montagekosten nennt Ihnen gerne Ihr Lexus Händler.

ZUBEHÖR

EINPARKHILFEN	Bestellnummer	€ inkl. 19% MwSt.¹
Einparkhilfe für Fahrzeugheck, elektronisch auf Ultraschallbasis, akustische Warnung, Basiskit mit vier in Wagenfarbe lackierten Sensoren.	PW501-78001 (Basiskit) 2 x PW501-00700-___* (Sensoren)	305,00
Einparkhilfe für Fahrzeugfront, elektronisch auf Ultraschallbasis, akustische Warnung, Basiskit mit zwei Sensoren in Schwarz, zwei Sensoren in Wagenfarbe lackiert und zwei Adapter.	PW501-78101 (Basiskit) PW501-00701-___* (Sensoren lackiert) PW501-00701-00 (Sensoren schwarz) PW501-0R200-___* (Adapter, lackiert)	335,00
Ein-Aus-Schalter, Heck (ermöglicht Ausschalten der Einparkhilfe)	PW501-00560	9,00
FUSSMATTEN		
Gummi-Fußmattensatz, vorne und hinten, schwarz	PZ49K-X2352-RJ	75,00
Velours-Fußmattensatz, vorne und hinten, schwarz	PZ49C-X2354-AG	95,00
HECKFAHRRADTRÄGER (in Verbindung mit Anhängезugvorrichtung; nicht für Hybridmodelle mit Frontantrieb FWD)		
Heckfahrradträger für zwei Fahrräder, Stahlrahmen, silber lackiert, inkl. 13-poligem Stecker, Eigengewicht des Fahrradträgers: 14,2 kg, maximale Zuladung: 36 kg	PZ41B-00500-00	289,00
Heckfahrradträger für zwei Fahrräder, zusammenfaltbar, Stahlrahmen, inkl. 13-poligem Stecker, Eigengewicht 14,2 kg, max. Zuladung 60 kg (30 kg pro Schiene)	PZ41B-00506-00	699,00
Transporttasche, schwarz, für zusammenfaltbaren Heckfahrradträger	PZ41B-00508-00	39,00
INNENRAUMTEILE		
Abfallbehälter/Aschenbecher, universell, für Getränkehalter	74130-48060	49,00
Einstiegsleisten, Set für vordere Türen, mit beleuchtetem Lexus Schriftzug (LED in Weiß)	PT944-78150 (NX 300)	379,00
Einstiegsleisten, Set für vordere Türen, mit beleuchtetem Lexus Schriftzug für Hybridmodelle (LED in Blau)	PT944-78152 (NX 300h)	379,00
Faltbox, stabile Aufbewahrungsbox bis 10 kg belastbar	PW241-00001	65,00
Gepäcknetz, horizontal, hält kleineres Ladegut sicher im Kofferraum (nicht in Verbindung mit Gepäckschutzgitter, Kofferraum-Schalenmatte)	PZ434-X3340-ZA	65,00
Gepäcknetz, vertikal, hält kleineres Ladegut sicher im Kofferraum (nicht in Verbindung mit Gepäckschutzgitter, Kofferraum-Schalenmatte)	PZ434-X3341-ZA	65,00
Gepäckschutzgitter (nicht in Verbindung mit Gepäcknetzen)	PZ483-X0120-00	279,00
Gepäckraumteiler, nur in Verbindung mit Gepäckschutzgitter verwendbar.	PZ483-X0121-00	199,00
Kofferraum-Schalenmatte, Kunststoff, Passform, schwarz (nicht in Verbindung mit Gepäcknetz, horizontal)	PW241-78000	95,00
Laderaumteppichmatte, grau	PT919-78150-20	95,00

¹Unverbindliche Preisempfehlung der Toyota Deutschland GmbH, Lexus Division, zzgl. evtl. anfallender Montagekosten.
Die entsprechenden Montagekosten nennt Ihnen gerne Ihr Lexus Händler.

*Bitte entnehmen Sie der nachfolgenden Aufstellung die Farbcodes für die in Wagenfarbe lackierten Sensoren: AD – Fujiweiß (083), AE – Titaniumweiß (085), BK – Basaltgrau (1H9), BL – Platinumsilber (1J4), BM – Titaniumsilber (1J7), CC – Onyxschwarz (212), CD – Graphitschwarz (223), DE – Florentinerröt (3R1), EF – Zinobraun (4X2), EN – Novaorange (4W7), JO – Pazifikblau (8X9), JT – Flammblau (8X1)

ZUBEHÖR

KAROSSERIEOPTIK UND -SCHUTZ	Bestellnummer	€ inkl. 19% MwSt. ¹
Flanken- und Trittschutz, Aluminium	PZQ44-42101	929,00
Heck-Chromzierleiste	PZ415-X2491-00	125,00
Ladekantenschutz, Edelstahl, poliert	PZ467-X0541-ZA	119,00
Ladekantenschutzfolie, transparent (nicht in Verbindung mit Versiegelungssystem Lexus Protect)	PZ438-X3020-00	55,00
Schmutzfänger, vorne und hinten, schwarz	PK389-78J00-EP	129,00
Schutzfolie für Türgriffmulden vorne, transparent	PZ438-00182-00	16,00
Seiten-Chromzierleisten, vier Stück	PZ415-X2492-00	275,00
Seitenschutzleisten, schwarz, rechts und links, in Wagenfarbe lackierbar	PT29A-78150-LH PT29A-78150-RH	249,00
Türkantenschutz, in Wagenfarbe lackiert (2 Stück)	PT936-78150-_* PT936-78170-04 Novaorange (4W7) PT936-78170-08 Flammblau (8X1)	99,00
Frontschürze	PW415-78000	399,00
Unterfahrschutz Heck, Kunststoff, silber (nicht in Verbindung mit Anhängезugvorrichtung)	PW415-78002 (Benziner) PW415-78003 (Hybrid)	399,00

KINDERSITZE

Kindersitz GO (Gruppe 0+, bis 13 kg, bis ca. 15 Monate), Babyschale, wird mit fahrzeugeigenem 3-Punkt-Gurt entgegen der Fahrtrichtung auf dem Rücksitz befestigt. Eigenes Gurtsystem für Babys. Inkl. Sonnenverdeck und Sitzverkleinerer für Babys bis ca. 4 Monate, weich gepolsterter, abnehm- und waschbarer Bezug.	73700-06020	239,00
Kindersitz-Plattform für Kindersitz GO. Die im Fahrzeug befestigte Plattform ermöglicht ein einfaches und schnelles Montieren und Demontieren des Kindersitzes.	73730-0W050	135,00
ISOFIX-Kindersitz G1 (Gruppe 1, von 9 bis 18 kg, ca. 8 Monate bis 4 Jahre), Schalensitz für Kleinkinder, wird in Fahrtrichtung auf dem Rücksitz über die ISO-Befestigung gesichert und befestigt. Kind wird mit 5-Punkt-Gurtsystem gesichert. Inklusive abnehm- und waschbarem Bezug.	73700-06030	375,00
ISOFIX-Kindersitz G2 (Gruppe 2 + 3, von 15 bis 36 kg, ca. 3 bis 12 Jahre), Sitzerrhöhung mit Schlafstütze bzw. Rückenlehne. Kind und Kindersitz können mit fahrzeugeigenem 3-Punkt-Gurt oder der ISOFIX-Befestigung gesichert und befestigt werden.	73700-0W080	339,00

¹Unverbindliche Preisempfehlung der Toyota Deutschland GmbH, Lexus Division, zzgl. evtl. anfallender Montagekosten. Die entsprechenden Montagekosten nennt Ihnen gerne Ihr Lexus Händler.

*Bitte entnehmen Sie der nachfolgenden Aufstellung die Farbcodes für die in Wagenfarbe lackierten Türkanten: 01 – Basaltgrau Mica (1H9), 02 – Onyxschwarz (212), 03 – Florentinerrot (3R1), 10 – Titaniumweiß (085), 11 – Platinumsilber (1J4), 21 – Titansilber (1J7), 22 – Fujiweiß (083), 23 – Zinobraun (4X2), 24 – Pazifikblau (8X9)

ZUBEHÖR

PANNENARTIKEL	Bestellnummer	€ inkl. 19% MwSt. ¹
Erste-Hilfe-Set, Verbandskissen, schwarz, mit Lexus Schriftzug	PZ49S-00ED1-EU	10,00
Pannentasche, mit Lexus Logo, beinhaltet: Warndreieck, Warnweste und Verbandsmaterial	PW02200030	19,00
Warndreieck	PW022-00024	5,00
Warnweste	PZ49S-00EBO-EU	3,00

RÄDER UND ZUBEHÖR

Leichtmetallfelge, 18 Zoll, geschmiedet, dunkelgrau, in 10-Speichen-Optik, für Reifendimension 225/60R18 ²	08457-78811	849,00
Leichtmetallfelge, 18 Zoll, oberflächenpoliert, silber, im 5-Doppelspeichen-Design, für Reifendimension 225/60R18 ²	PZ406-X3670-ZM	169,00
Leichtmetallfelge, 18 Zoll, oberflächenpoliert, schwarz, im 5-Doppelspeichen-Design, für Reifendimension 225/60R18 ²	PZ406-X3670-MB	289,00
Diebstahlsicherung für Original- und Zubeihörfelgen, bestehend aus 4 abschließbaren Radmuttern und Schlüssel	PW456-00000	39,00
Reifendrucksensoren, 4 Stück (ohne Abbildung)	42607-02031-VK	216,00
Reifentaschen für 4 Räder, schwarz/grau, mit Tragegriff	PW458-00002	49,00
Winterkomplettrad-Satz mit Leichtmetallfelge, 17 Zoll ³ und Reifendimension 225/65R17H (Bridgestone LM005) oder mit Leichtmetallfelge 18 Zoll und Reifendimension 225/60R18H (Bridgestone LM-80 EVO). Ihr Lexus Händler informiert Sie gerne über Möglichkeiten der Finanzierung und der Einlagerung Ihrer Serienräder.	TMEWA-78173-7Y (17-Zoll-Felgen) TMEWA-78F83-7Y (18-Zoll-Felgen)	1.485,00 1.815,00

STANDHEIZUNG

Standheizung Thermo Top Evo 5, Heizgerät inkl. fahrzeugspezifischem Montage-Kit. (Bedienelement muss zusätzlich bestellt werden). Vorteile einer Standheizung: – Kein Eiskratzen – einfach einsteigen. – Sicherheit durch freie Sicht. – Wärme schon beim Einsteigen. – Spart Geld und Zeit. – Schont den Motor.	DENGs-01681-20 (Heizgerät) DENGs-02190-20 (Montagekit)	1.329,00
--	---	----------

¹ Unverbindliche Preisempfehlung der Toyota Deutschland GmbH, Lexus Division, zzgl. evtl. anfallender Montagekosten. Die entsprechenden Montagekosten nennt Ihnen gerne Ihr Lexus Händler.

² Nur für Fahrzeuge mit serienmäßig 18-Zoll-Leichtmetallfelgen; Felge muss mit einem Luftdrucksensor versehen werden.

³ Nicht für NX F SPORT.

ZUBEHÖR

BEDIENELEMENTE FÜR STANDHEIZUNGEN	Bestellnummer	€ inkl. 19% MwSt. ¹
<p>Vorwahluhr MultiControl</p> <p>Bedienen Sie Ihre Standheizung komfortabel und intuitiv mit der Vorwahluhr MultiControl. Durch die eingebaute Zeitschaltuhr können bis zu drei Vorwahlzeiten je Wochentag vorprogrammiert werden. Alle programmierten und aktivierten Start- und Stoppzeiten werden übersichtlich dargestellt. Auf Wunsch können Sie Ihre Standheizung auch direkt über die „Sofortstarttaste“ einschalten.</p>	DENGs-02106-20	88,00
<p>Telestart T91: die kleinste Funkfernbedienung für Standheizungen. Telestart T91 hat eine On-off-Funktion mit Rückmeldung und eine Reichweite von bis zu 1.000 Metern bei ansprechendem, kompaktem Design.</p>	DENGs-02241-20	299,00
<p>Telestart T100 HTM: Sie müssen nur noch die gewünschte Abfahrtszeit einstellen, und die intelligente Fernbedienung Telestart T100 HTM errechnet für Sie auf Basis der aktuellen Temperatur im Fahrzeug- inneren die benötigte Heizzeit. Sie bietet dazu: Temperaturabfrage, On-off-Funktion mit Rückmeldung und eine Reichweite von bis zu 1.000 Metern.</p>	DENGs-01692-20	389,00
<p>Thermo Connect</p> <p>Individuelles Programmieren, abfahrtszeitabhängiges Heizen und bequemes Ein- und Ausschalten der Heizung sorgen für die richtige Wohlfühltemperatur - immer und von überall</p>	DENGs-02191-20	389,00
<p>ThermoCall Advanced</p> <p>Mit dem Komfortmodell bedienen Sie Ihre Standheizung ganz individuell mit einer Vielzahl an Steuerfunktionen:</p> <ul style="list-style-type: none"> - Vorprogrammieren für sieben Tage im Voraus - Wahl zwischen Heizen, Lüften und Automatik - Wetteralarm bei ungemütlichem Wetter - Anzeige Restguthaben auf der ThermoCall SIM-Karte - Ansteuern mehrerer Fahrzeuge - Suche des nächsten Webasto Einbaupartners <p>Die „Thermo Call“-App erhalten Sie kostenlos im Apple App Store und im Google® Play Store.</p>	DENGs-02133-20	389,00
VERSIEGELUNGSSYSTEM LEXUS PROTECT		
<p>Professionelle Versiegelung aller Flächen am Fahrzeug mit wasserabweisender Wirkung auf molekularer Basis durch Ihren Lexus Händler. Beinhaltet lackierte Fahrzeugteile, Leichtmetallfelgen, Seitenfenster und den Fahrzeuginnenraum. Schon eine Anwendung bietet z. B. bis zu 5 Jahre Schutz für die Lackierung. Beste Langzeitwirkung bei Anwendung direkt vor der Auslieferung des Neuwagens. Vereinfacht bedeutend die Fahrzeugpflege und sichert den Werterhalt. Ihr Lexus Händler informiert Sie gerne.</p>	Bitte fragen Sie Ihren Händler.	Preis auf Anfrage
WINDABWEISER		
Windabweiser, Satz vorne und hinten	PZ451-X0531-00	169,00
Windabweiser, verchromt, Satz für vordere und hintere Seitenfenster	08611-78810	559,00

Google Play Store ist eine eingetragene Marke von Google Inc.

¹ Unverbindliche Preisempfehlung der Toyota Deutschland GmbH, Lexus Division, zzgl. evtl. anfallender Montagekosten. Die entsprechenden Montagekosten nennt Ihnen gerne Ihr Lexus Händler.

Erleben Sie Dienstleistungen mit einem Maximum an Komfort und Individualität: Lexus Financial Services. Wir bieten Ihnen Finanzierung, Leasing und Versicherung ganz bequem aus einer Hand, abgestimmt auf Ihre Wünsche als Privat- oder Geschäftskunde – in gewohnt hoher Lexus Qualität.

FINANZIERUNG

Gestalten Sie den Weg zu Ihrem Lexus leicht und angenehm und entscheiden Sie selbst über sämtliche Vertragsparameter. Genießen Sie die vollkommene Sicherheit konstanter monatlicher Raten bei gleichbleibend niedrigen Zinsen. Vor unvorhersehbaren Risiken schützt Sie die optionale Restschuldversicherung. Sie bietet Ihnen im Fall einer unfall- oder krankheitsbedingten Arbeitsunfähigkeit umfangreichen Schutz vor finanziellen Engpässen.

LEASING

Entscheiden Sie sich für die planungssichere Variante, einen Lexus zu fahren, und bleiben Sie finanziell flexibel – denn mit Leasing zahlen Sie lediglich für die Nutzung Ihres Lexus. Insbesondere Geschäftskunden bietet Leasing somit deutliche Vorteile, denn es sichert Ihnen zuverlässige Mobilität, ohne Kapital in Fahrzeugen zu binden. Optionales Plus: Sie genießen Leasing Plus. Das heißt zusätzliche Sicherheit vor finanziellen Risiken bei Fahrzeugverlust oder Totalschaden. Im Falle eines Falles erstatten wir Ihnen die bestehende Differenz zwischen Ablöse- und Wiederbeschaffungswert Ihres Fahrzeugs.

LEXUS SERVICE LEASING

Unser komfortables Leasing für Gewerbetreibende: Setzen Sie auf einen effizienten Kilometer-Vertrag inklusive Technikerservice und Servicebausteinen Ihrer Wahl, die per Servicekarte abrufbar sind. Ihr Vorteil: Über die gesamte Laufzeit erhalten Sie beste Werkstattleistungen plus alle weiteren vereinbarten Leistungen, wie Sommerreifen, Winterkomplettäder, Reifeneinlagerung und Kfz-Versicherung, zu einer fest kalkulierten monatlichen Rate. So ist einfach für alles gesorgt, denn sämtliche Services erhalten Sie direkt bei Ihrem Lexus Vertragspartner. Einfach Lexus Servicekarte vorlegen – fertig.

VERSICHERUNG

Die Lexus Kfz-Versicherung verbindet umfassende Leistungen mit individuell verfügbaren Optionen. Perfekt auf Sie und Ihren persönlichen Bedarf zugeschnitten, bietet sie genau den Schutz, den Sie sich für Fahrzeug und Insassen wünschen. Für alle, die mehr erwarten, schließt der Komfort-Tarif bereits einige herausragende Leistungen zu überzeugenden Konditionen mit ein. Es steht Ihnen frei, weitere Optionen zu Ihrem individuellen Versicherungsschutz hinzuzufügen. Vorteile bietet auch KaskoPlus durch einen Nachlass auf Ihre Versicherungsprämie, wenn Sie im Schadenfall unserer Empfehlung in eine Lexus Fachwerkstatt folgen. Im Rahmen einer Flottenversicherung bieten wir Ihnen einen Schutz, der mitdenkt und kontinuierlich auf kleinste Veränderungen in Ihrem Unternehmen reagiert. Ob Kfz-Haftpflicht, Kaskoversicherung, Schutzbrief oder GAP-Schutz – Lexus bietet Ihnen ganz individuell alle versicherungsrelevanten Produkte rund um Ihren Fuhrpark. Freuen Sie sich auf schnellen und unkomplizierten Service zu attraktiven Konditionen.

Unsere Herstellergarantie erhalten Sie als Standardleistung. Darüber hinaus bieten wir Ihnen weitere Garantien und Vorteile, die optimal zu Ihren Anforderungen passen.

HERSTELLERGARANTIE

Die Herstellergarantie umfasst bis zu drei Jahre oder die ersten 100.000 km. Sie beinhaltet zusätzlich fünf Jahre Hybrid-Garantie auf die Hybrid-Komponenten Ihres Fahrzeugs. Darin enthalten ist auch eine umfassende Deckung bei technischen Fehlern und gegen Durchrostung der Karosserie. Die Herstellergarantie ist für Sie kostenlos. Nach Ablauf können Sie unsere Neuwagen-Anschlussgarantie Lexus Select abschließen. Wenn sie endet, gilt das nicht auch für unseren Service. Dank der Lexus Select Garantie sind Sie weiterhin entspannt unterwegs. Verlängern Sie einfach Ihre Herstellergarantie sukzessive bis zu einem Fahrzeugalter von acht Jahren und bis zu einer Laufleistung von 1.000.000 km. Die Garantie gilt ebenfalls für Gebrauchtfahrzeuge, sofern diese nicht älter als 60 Monate sind und die Laufleistung unter 160.000 Kilometern liegt.

LEXUS SELECT

Mit Lexus Select können Sie den Schutz Ihrer Neuwagenгарantie sukzessive bis zu einem Fahrzeugalter von acht Jahren und bis zu einer Laufleistung von 1.000.000 km verlängern. Lexus Select deckt im Garantiefall die mit der Reparatur verbundenen Arbeitslöhne und Teilekosten zu 100 Prozent ab. Lexus Select steht für unser Vertrauen in die herausragende Qualität unserer Fahrzeuge. Deshalb gilt die Garantie auch für Gebrauchtfahrzeuge, sofern diese nicht älter als 60 Monate sind und die Laufleistung unter 160.000 Kilometern liegt. Die maximale Laufzeit der Lexus Select Gebrauchtwagenгарantie beträgt 36 Monate, so dass Sie bis zu einem Fahrzeugalter von acht Jahren und bis zu 1.000.000 km umfassende Sicherheit auf dem Niveau einer Neuwagenгарantie erwerben. Bestandteil aller Lexus Select Garantien ist die Mobilitätsgarantie „Lexus Euro Assistance 24“. Somit sind Sie mit Lexus Select im Besitz eines einzigartigen Rund-um-Pakets.

MOBILITÄTSGARANTIE

Im unwahrscheinlichen Fall einer Panne, bei einem Unfall, Fahrzeugdiebstahl oder Fahruntüchtigkeit durch Krankheit sind wir an Ihrer Seite. Wir sorgen dafür, dass Ihre Unannehmlichkeiten auf ein Minimum reduziert werden und eine möglichst nahtlose Weiterreise sichergestellt ist. Europaweit, 7 Tage die Woche, 24 Stunden rund um die Uhr. Zum attraktiven Leistungsumfang zählen u.a. Pannenhilfe vor Ort, Abschleppdienst, Unterbringung im Hotel, Weiterreise mit einem anderen Verkehrsmittel, Ersatzfahrer, Rückholung des Fahrzeugs und Ersatzteilversand.

REIFENGARANTIE

Wir geben Ihnen das sichere Gefühl und gewähren bei jedem Neuwagenkauf eine dreijährige verschleißunabhängige Reifengarantie für Sommer- und Winterreifen. Ganz gleich ob ein Nagel auf der Straße, Glasscherben am Parkplatz oder ein Aufprall auf der Bordsteinkante: Wir ersetzen Ihnen den defekten Reifen und machen Sie schnell wieder mobil.



ERLEBEN SIE DEN LEXUS NX

Der beste Weg, einen Lexus wirklich zu erleben, ist, ihn zu fahren. Um eine Probefahrt zu vereinbaren, rufen Sie einfach gebührenfrei unter 0800 5202122 an, buchen Sie unter www.lexus.de oder besuchen Sie einen unserer Lexus Händler.

Die abgebildeten Fahrzeuge enthalten teilweise Sonderausstattungen, die nicht zum Serienumfang gehören. Spezifikationen können von Modell zu Modell variieren. Änderungen von Konstruktionen und Ausstattungen sowie Irrtümer vorbehalten.

Lexus Financial Services bietet Ihnen eine Auswahl von Finanzprodukten. Bei Ihrem Lexus Händler erhalten Sie eine garantiert individuelle Beratung und passgenaue Finanzierungsangebote.

Auch für Lexus Geschäftskunden bieten wir maßgeschneiderte Lösungen. Rufen Sie uns an: 02234 1022110 oder informieren Sie sich im Internet: www.lexus-geschaeftskunden.de

Umweltschutz hat bei Lexus oberste Priorität. Über den gesamten Lebenszyklus unserer Automobile – angefangen bei der Entwicklung über die Produktion bis zur Verwertung – setzen wir deshalb alles daran, schädigende Umwelteinflüsse zu vermeiden. Detaillierte Informationen zum Thema Umweltschutz sowie zur Rücknahme von Altfahrzeugen erhalten Sie bei Ihrem Lexus Händler.

Weitere Informationen zu unseren Modellen sowie Details und Hintergrundinformationen zu allen Lexus Technologien (Technik-Lexikon) entnehmen Sie bitte unserer Website unter: lexus.de

Gedruckt in Europa, Stand: Januar 2021

Artikel-Nr. M16067

